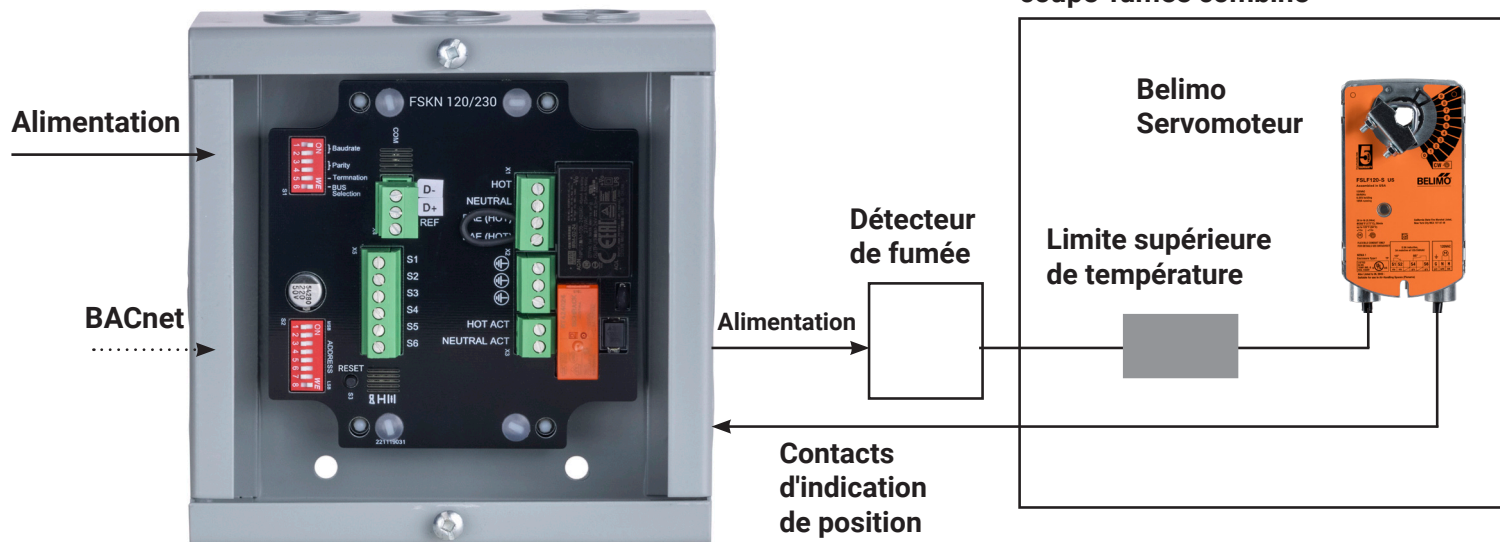


Module d'essai à distance de registres de sécurité des personnes BACnet, série FSKN

FSKN24-BAC AC / DC 24 V

FSKN120-BAC AC 120 / 230 V



(FSKN120-BAC illustré)

Le module d'essai à distance FSKN permet d'effectuer les essais requis par le code des registres de sécurité de personnes actionnés sans avoir à faire d'inspections visuelles coûteuses.

- L'essai à distance des registres de sécurité de personnes est approuvé par les normes NFPA 80 et NFPA 105¹
- Approuvé par les BACnet Testing Laboratories
- UL 60730

Le module à distance FSKN démarre le cyclage du registre et vérifie sa position pour assurer son bon fonctionnement. Il se connecte de manière transparente aux panneaux d'alarme incendie ou aux systèmes d'automatisation du bâtiment à l'aide des protocoles de communication BACnet ou Modbus. Il permet de tester efficacement les registres et répond aux exigences du code en assurant leur bon fonctionnement.

- Inspection des registres inaccessibles.
- Réduction du nombre d'essais et de travaux de maintenance différés grâce aux essais automatiques et à la création de rapports d'inspection.
- Essais fréquents à faible coût au lieu d'avoir lieu aux quatre ou six ans.

La documentation technique du FSKN est disponible en ligne. Les fiches techniques, le guide d'utilisation, les instructions d'installation et les informations de programmation BACnet et Modbus sont disponibles.

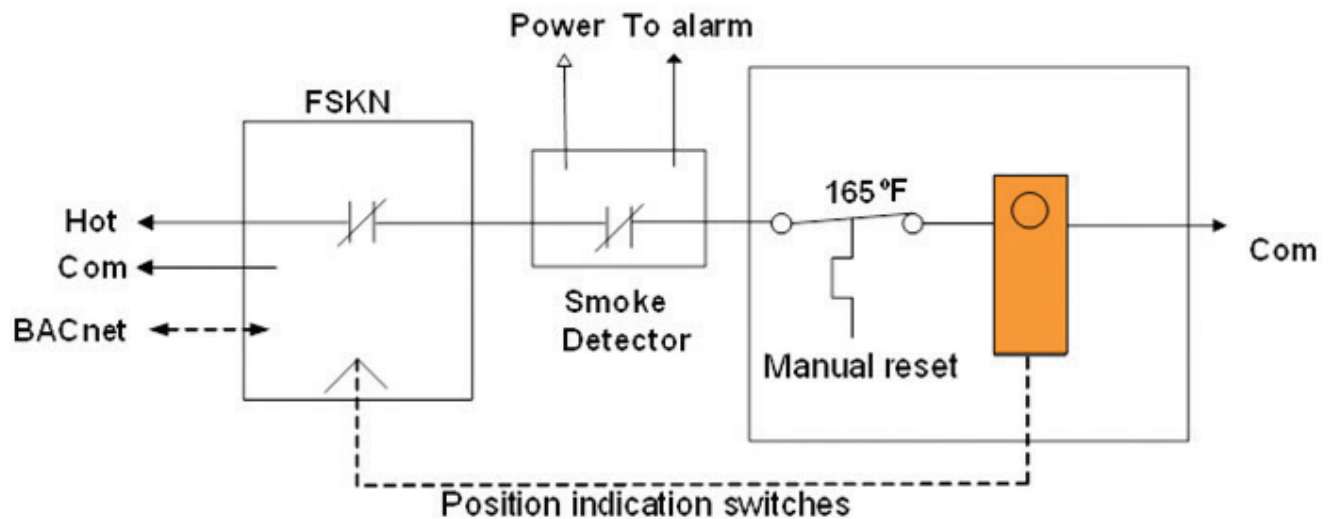
¹ Dans certains pays, un technicien certifié peut être requis pour assister à l'essai à distance.

Essai du fonctionnement des registres afin de se conformer aux exigences du code

Séquence d'opérations

Le FSKN ouvre son contact de relais normalement fermé lors d'une commande d'essai. Les ressorts du registre se ferment. Les contacts d'indication de position vérifient les positions de fermeture et d'ouverture. Le FSKN referme son contact et envoie un message de réussite ou d'échec au régulateur BACnet.

Le détecteur de fumée et (ou) la limite supérieure de température sont toujours dans le circuit et ne sont jamais surpassés.



Puisqu'il n'est pas homologué UL 864 UUKL, le FSKN ne doit pas être utilisé dans les systèmes de désenfumage.

Les codes du bâtiment et de prévention des incendies exigent que les propriétaires de bâtiments testent périodiquement les registres coupe-feu et coupe-fumée.

- Registres de confinement tous les 4 ans dans les bâtiments commerciaux et tous les 6 ans dans les hôpitaux
- Registres du système de désenfumage non dédiés chaque année, dédiés tous les six mois

Belimo Amériques

États-Unis, Amérique latine et Caraïbes : www.belimo.us
Canada : www.belimo.ca, Brésil : www.belimo.com.br